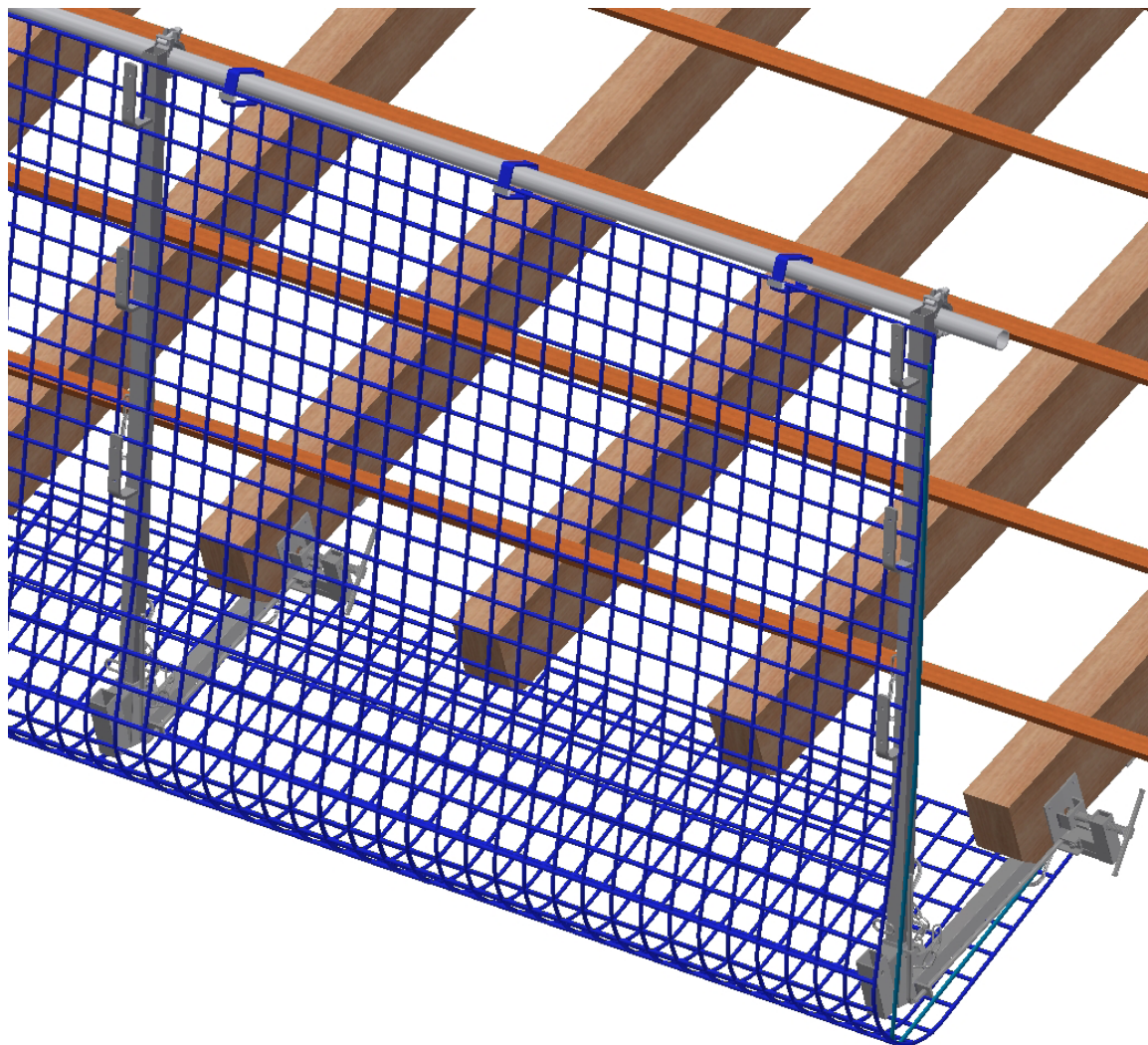


# DACHFANG „QUICK“-PLUS

Aufbau- und Verwendungsanleitung

entspricht der DIN EN 13374, Klasse A und C



**Aufbau- und Verwendungsanleitung**

Art-Nr.: 75 75 10

Technische Änderungen sind vorbehalten

Dachfang „Quick“-Plus



**BAUMANN**  
BAUTECHNIK  
CONSTRUCTION  
EQUIPMENT

ALTRAD BAUMANN GMBH  
Ritter-Heinrich-Strasse 6-12 - 88471 Laupheim, Germany  
Tel.: +49 7392 7098-0 - Fax: +49 7392 7098-555 - E-mail: [info@altradbaumann.de](mailto:info@altradbaumann.de)  
[www.altradbaumann.de](http://www.altradbaumann.de)

AUSGABE 06/2018

**2.01.10**

**Inhalt**

1. Allgemeines	Seite	3
2. Verwendung	Seite	3
3. Allgemeine Sicherheitshinweise	Seite	4
4. Anweisung Instandhaltung	Seite	5
5. Lagerung und Transport	Seite	5
6. Bauteile / Zubehör	Seite	6-7
7. Aufbau und Montage	Seite	8-11
8. Abbau / Demontage	Seite	12

# 1. Allgemeines

Die Berufsgenossenschaftliche Regeln, Grundsätze und Informationen sind zu beachten (BGV C22 Bauarbeiten / DGUV-I 201-054 Dacharbeiten).

Die in der Aufbau- und Verwendungsanleitung gezeigten Darstellungen sind zum Teil Montagezustände und sicherheitstechnisch nicht immer vollständig. Sicherheitseinrichtungen oder Schutzmaßnahmen müssen in jedem Fall vorhanden sein.

Es wird darauf hingewiesen, dass alle Angaben nur bei Verwendung von original ALTRAD Baumann Bauteilen gelten. Der Einbau von Fremdfabrikaten kann Sicherheitsmängel und eine nicht ausreichende Tragfähigkeit oder Funktion zur Folge haben.

Für die Montage ist, vom für den Aufbau verantwortlichen Unternehmer, je nach Komplexität, ein Plan für den Auf-, Um- und Abbau (Montageanweisung) zu erstellen oder durch eine von ihm bestimmte befähigte Person erstellen zu lassen. Die Montageanweisung und Sicherheitshinweise sind genau zu beachten und einzuhalten.

Die Nichteinhaltung kann Unfälle und schwere Gesundheitsschäden sowie erhebliche Sachschäden verursachen.

Sichere Arbeitsplätze für den Auf-, Um- und Abbau vorsehen (z.B. Fahrgerüste, Hebebühnen oder Hubsteiger). Die Arbeitsplätze müssen über sichere Zugänge erreichbar sein.

Die Arbeiten sind an die Wetterbedingungen anzupassen (z.B. Rutschgefahr). Bei extremen Wetterbedingungen sind vorausschauende Maßnahmen zur Sicherung des Gerätes bzw. umliegender Bereiche sowie zum Schutz der Arbeitnehmer zu treffen.

Die Standsicherheit sämtlicher Bauteile und Einheiten ist in jeder Bauphase sicherzustellen.

Der Dachfang und dessen Zubehörteile sind technische Arbeitsmittel, die nur für die gewerbliche Nutzung gemäß Aufbau- und Verwendungsanleitung bestimmt sind. Die bestimmungsgemäße Anwendung hat ausschließlich durch fachlich geeignetes und entsprechend qualifiziertes Aufsichtspersonal zu erfolgen.

Die gültigen Vorschriften für den Transport von Gerüst- und Schalungsmaterial sind zu beachten.

Änderungen im Zuge der technischen Entwicklung bleiben ausdrücklich vorbehalten.

Bei weiteren Fragen wenden Sie sich gerne an unser Fachpersonal.

# 2. Verwendung

Der Dachfang „Quick“-Plus entspricht der DIN EN 13374, Klasse A und C und darf als Absturzsicherung auf Dachflächen bis 60° Neigung verwendet werden. Die zu sichernden Arbeitsplätze und Verkehrswege dürfen jedoch lotgemessen nicht höher als 5,00 m über dem Fuß der Schutzwand liegen, falls die Dachneigung mehr als 45° beträgt. Durch die Geländerstellung von 70° bzw. 90° kann der Dachfang „Quick“-Plus auch als Absturzsicherung bei Arbeiten auf Flachdächern verwendet werden.

### 3. Allgemeine Sicherheitshinweise

- 3.1 Die vorliegende Aufbau- und Verwendungsanleitung muss einer befähigten Person und den betreffenden Beschäftigten vorliegen.
- 3.2 Die Montage des Dachfangs und dessen Zubehörteile ist nur Personen gestattet, die mit dieser Aufbau- und Verwendungsanleitung hinreichend vertraut sind und unterwiesen wurden. Die Handlungsfähigkeit dieser Personen darf nicht durch Alkohol, Medikamente oder Drogen beeinträchtigt werden.
- 3.3 Für die sicherheitstechnische Anwendung sind in den jeweiligen Ländern geltende Gesetze, Normen und Vorschriften für Arbeitsschutz und sonstige Sicherheitsvorschriften in der jeweils geltenden Fassung zu beachten.
- 3.4 Jeder Nutzer hat den Dachfang und dessen Zubehörteile vor jeder Verwendung auf einwandfreie Beschaffenheit und Funktion zu prüfen bzw. die Prüfung zu organisieren.
- 3.5 Als Ersatzteile dürfen nur Originalteile von ALTRAD Baumann verwendet werden. Reparaturen sind nur vom Hersteller oder von autorisierten Einrichtungen durchzuführen.
- 3.6 Veränderungen am Dachfang und dessen Zubehörteilen stellen ein Sicherheitsrisiko dar und sind unzulässig.
- 3.7 Nach dem Sturz einer Person oder dem Fall eines Gegenstandes gegen bzw. in das Seitenschutzsystem, sowie dessen Zubehörteile, darf das Seitenschutzsystem nur dann weiterhin verwendet werden, wenn es durch eine fachkundige Person überprüft wurde.
- 3.8 Bei Auf-, Um- und Abbau sind entsprechende Schutzmaßnahmen festzulegen. Schutzmaßnahmen sind vor allem zur Vermeidung von Abstürzen notwendig. Mögliche Schutzmaßnahmen sind z.B. persönliche Schutzausrüstung (Sicherheitsset Mini Art.-Nr. 743400 oder Maxi Art.-Nr.743600).
- 3.9 Die Dachfänge dürfen nur an durchgehenden, senkrecht zur Traufe liegenden Sparren aus Vollholz (Mindestquerschnitt 8 cm x 16 cm, 50 cm freiliegend) befestigt werden. Die Sparren dürfen nicht beschädigt sein und müssen gesundes Holz aufweisen. Befestigungen an Aufschieblingen, Auswechslungen und dgl. sind unzulässig.
- 3.10 Bei Dächern mit Aufdachdämmung beträgt die zulässige Dachkonstruktionsstärke 36 cm.
- 3.11 Es dürfen nur Schutznetze nach DIN EN 1263-1 von der Fa. ALTRAD Baumann verwendet werden.
- 3.12 Die Gesamtkonstruktion ist während und nach der Montage zu prüfen. Nach längeren Arbeitspausen oder Einflüssen, die den sicheren Halt der Dachfänge beeinträchtigen könnten, müssen diese auf ihren sicheren Halt hin überprüft, gegebenenfalls die Klemmstücke nachgespannt werden.
- 3.13 Aufgrund des nicht vernünftig zu sichernden Dachrandes können die Aufgaben des Bordbrettes nicht erfüllt werden. Der vorgeschriebene Mindestabstand von 0,3 m von der Absturzkante zum Seitenschutzsystem ist konstruktiv nicht gegeben. Daher müssen die darunterliegenden Verkehrswege gegen herabfallende, umstürzende, abgleitende oder abrollende Gegenstände geschützt werden.

## 4. Anweisung Instandhaltung

Folgende Instandhaltungsmaßnahmen müssen beachtet werden:

- Alle Verbindungen regelmäßig auf Sitz und Funktion überprüfen
- Schraubverbindungen gegebenenfalls nachziehen
- Steckbolzen und Karabinerhaken auf Funktion und Vollständigkeit überprüfen
- Schweißnähte auf Risse überprüfen
- Beschädigte Bauteile durch Originalteile ersetzen
- Schutznetze trocken lagern, jährliche Prüfung beachten

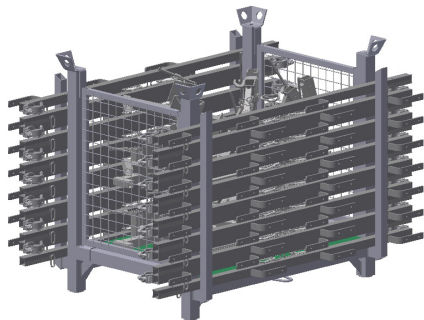
## 5. Lagerung und Transport

Für die Lagerung und den Transport der Dachfänge und dessen Zubehörteile eignet sich die Modul-Palette Vario 830 und Modulpalette 610.

Die gültigen Vorschriften für den Transport von Gerüst- und Schalungsmaterial sind zu beachten.

Lose Teile müssen entfernt oder gegen Verrutschen und Herabfallen mit Spanngurt gesichert werden.

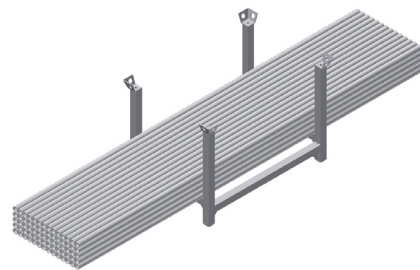
**Bild 1**



Modulpalette Vario-830

24 St. Dachfang „Quick“-Plus  
24 St. Haltepfosten-Kombi

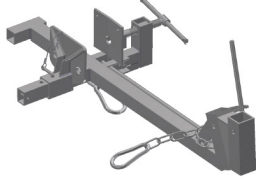

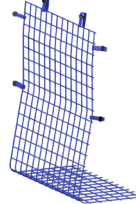

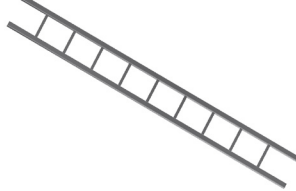
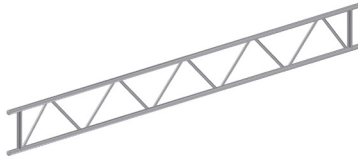

**Bild 2**



Modulpalette 610

Alu-Gerüstrohre (Bild 2)  
Alu-Gerüstleiter  
Alu-Gitterträger

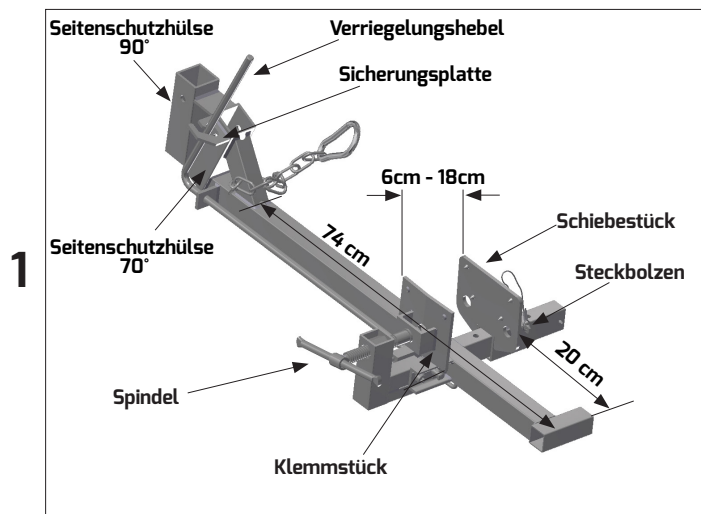
## 6. Bauteile

Pos.	Bezeichnung	Abbildung	Artikel-Nr.
A	Dachfang „Quick“-Plus 10,60 kg		757510
B	Haltepfosten-Kombi 8,40 kg		757500
C	Seitenschutznetz blau, DIN EN 1263-1, mit Einfassseil und Gurt-Schnellverschluss 2,0 x 5,0 m, 2,8 kg 2,0 x 10,0 m, 5,7 kg		734306 734307
D	Alu-Gerüstrohr L= 300 cm, 4,5 kg Alu-Gerüstrohr L= 400 cm, 6,0 kg Alu-Gerüstrohr L= 500 cm, 7,5 kg Alu-Gerüstrohr L= 600 cm, 9,0 kg		ABRDR00032 ABRDR00034 ABRDR00036 ABRDR00027
E	Alu-Gerüstleiter L= 300 cm, 8,0 kg Alu-Gerüstleiter L= 400 cm, 10,0 kg Alu-Gerüstleiter L= 500 cm, 12,6 kg Alu-Gerüstleiter L= 600 cm, 14,5 kg		ABSOG80004 ABSOG80001 ABSOG80002 ABSOG80003
F	Alu-Gitterträger H50 L= 424 cm, 17,1 kg Alu-Gitterträger H50 L= 524 cm, 21,0 kg Alu-Gitterträger H50 L= 624 cm, 24,9 kg		501340 501350 501360
G	Stoßkupplung 1,3 kg		ABKUP65002

## 6. Bauteile

Pos.	Bezeichnung	Abbildung	Artikel-Nr.
H	Rohrverbinder geschmiedet 1,3 kg		ABDIV10001
I	Keil-Rohrkupplung lang 2,10 kg		754050
J	Federstecker 0,1 kg		ABFED30100
K	Drehkupplung SW 19 1,2 kg		ABKUP20017
L	Rohrverbinder, gerade, für Gitterträger 2,2 kg		ABSOG02101
M	Modulpalette-Vario 830 91,00 kg		822888
N	Modulpalette 610 30,00 kg		826100

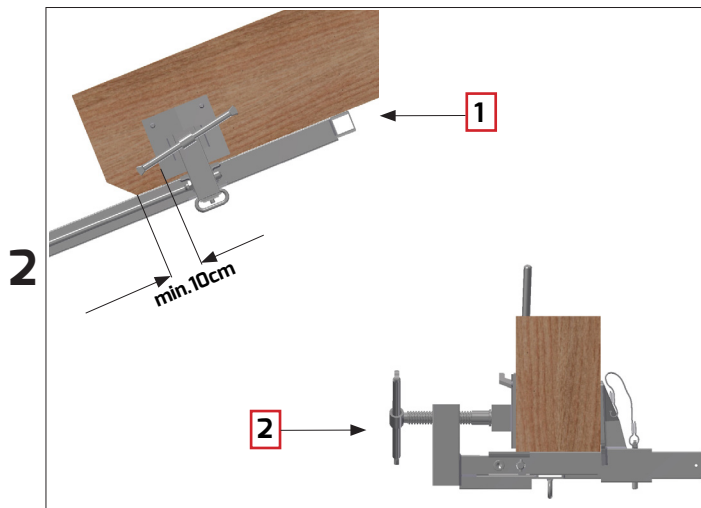
## 7. Aufbau und Montage



### Aufbau an der Traufe:

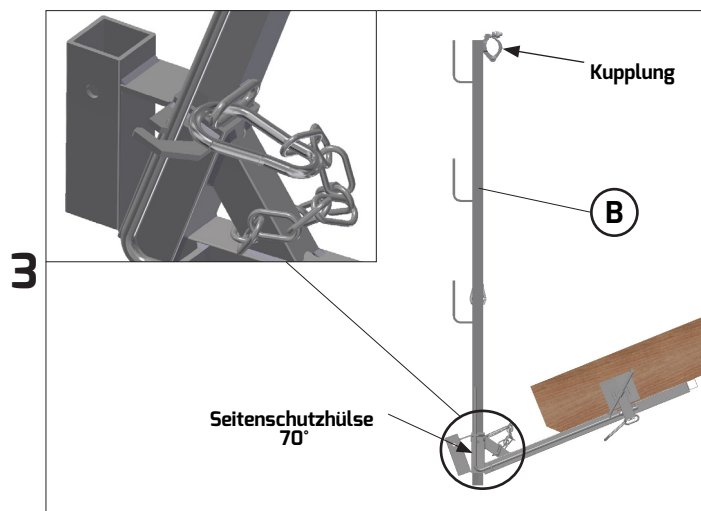
Vor der Montage des Klemmstücks überprüfen, ob der Verriegelungshebel vollständig in der Sicherungsplatte eingerastet ist (siehe Bild 3).

Anschließend das Klemmstück grob auf die gewünschte Sparrenstärke einstellen. Die Spindel ganz zurückdrehen und das Schiebestück so weit wie möglich zusammenschieben und mit dem Steckbolzen sichern.



Das Klemmstück von unten so an den Sparren (Mindestquerschnitt 8 x 16 cm) montieren, sodass die Mindestvorholzlänge mindestens 10 cm beträgt (Ansicht 1).

Beim Festdrehen der Spindel darauf achten, dass das Klemmstück vollflächig am Sparren anliegt. Die Spannbacken müssen fest an den Sparren pressen, sodass die Dorne nicht mehr sichtbar sind (Ansicht 2).



Anschließend den Haltepfosten (Pos.B) in die vordere Seitenschutzhülse (70° für Traufe) einstecken, sodass die Kupplung in Richtung der Dachfläche zeigt.

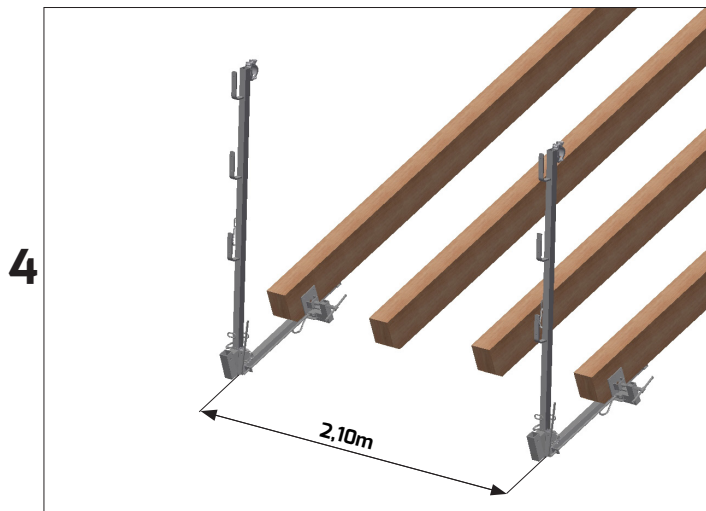
Die Sicherungskette wird mit dem Karabinerhaken in das Kettenglied am Haltepfosten eingehängt.

### Wichtig:

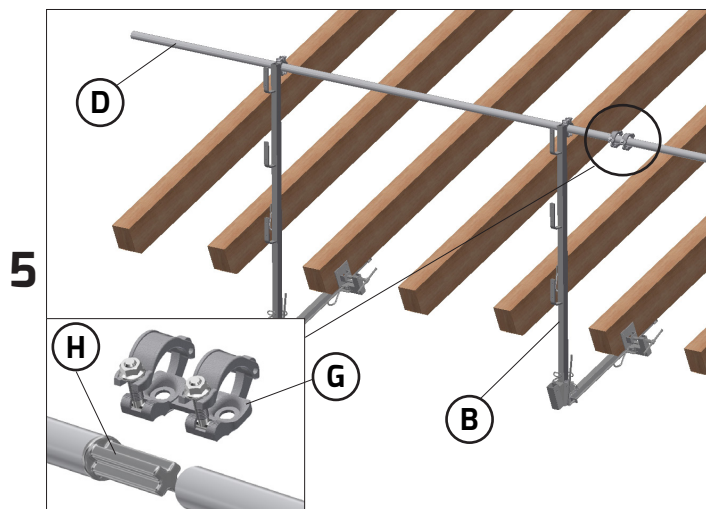
Der Haltepfosten darf beim Aufbau nach DIN EN Klasse C nicht in die senkrechte Seitenschutzhülse (90°) eingesteckt werden.



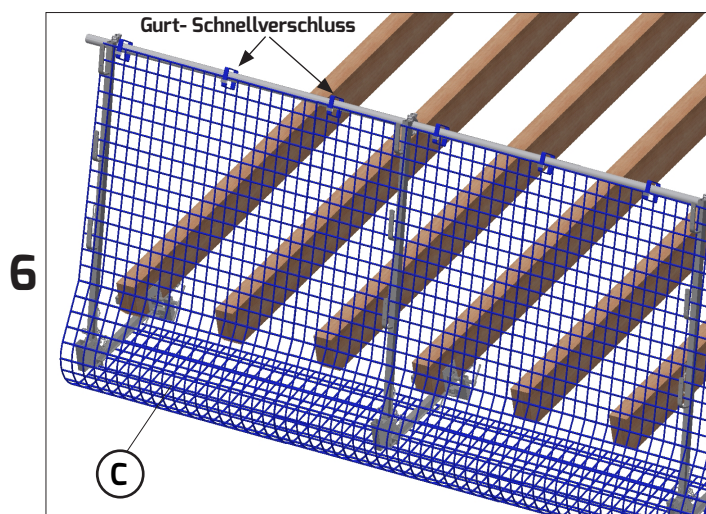
## 7. Aufbau und Montage



Der maximale Abstand zwischen zwei Dachfängen beträgt max. 2,10 m. Dieser Abstand entspricht in der Regel 3 Sparrenfelder.



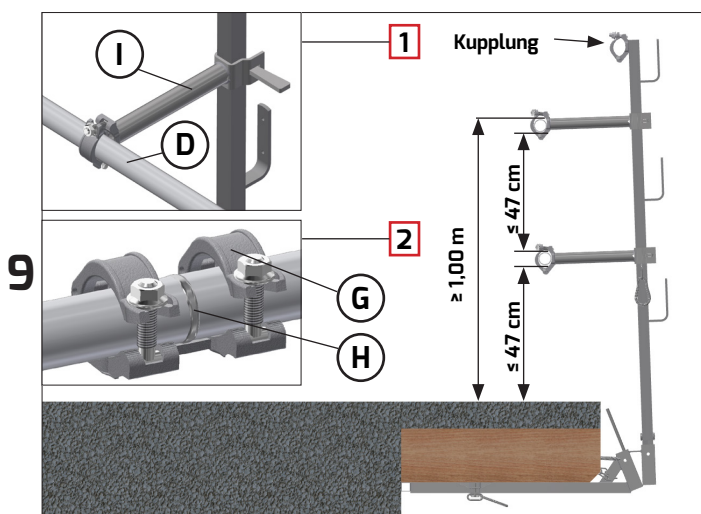
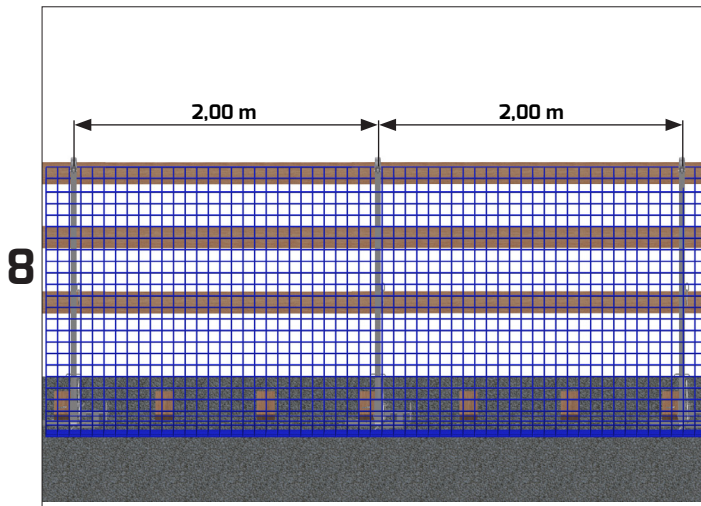
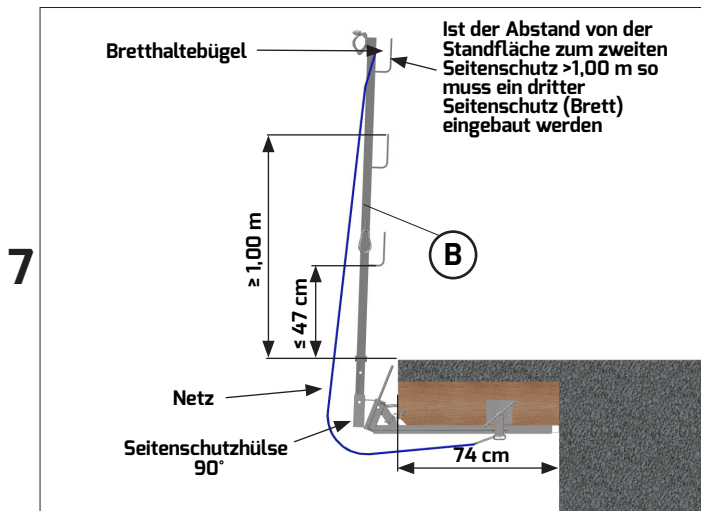
Alu-Gerüstrohre (Pos. D) 3 m bzw. 4 m oben am Haltepfosten (Pos. B) an die Schraubkupplungen montieren (Schraubkupplungen müssen mit einem Moment von 50 Nm angezogen werden). Für die Rohrverlängerung wird am Rohrstoß ein Rohrverbinder (Pos. H) und eine Stoßkupplung (Pos. G) montiert.



Anschließend das Seitenschutznetz (Pos. C) (leicht gespannt) an den oberen Gerüstrohren (Pos. D) mit dem Gurt-Schnellverschluss im Abstand von ca. 75 cm befestigen und seitlich an jedem Haltepfosten (Pos. B) in die Karabinerhaken einhängen. An der Unterseite wird das Netz mit dem Randseil an jedem Klemmstück in die Karabinerhaken eingehängt.

Reicht die Netzlänge nicht aus, müssen sich aneinanderstoßende Netze um mindestens 75 cm (am nächsten zurückliegenden Dachfang) überdecken.

## 7. Aufbau und Montage



### Aufbau als Dachrandsicherung am Flachdach:

Der Sparrenüberstand muss mindestens 74 cm betragen.

Bei der Montage des Klemmstücks darauf achten, dass das Knotenblech mit dem Sparrenende bündig ist. (Die senkrechte Seitenschutzhülse muss so nah wie möglich an der Absturzkante sein).

Haltepfosten (Pos. B) in die senkrechte Seitenschutzhülse einstecken, sodass die Bretthaltebügel in Richtung der Dachfläche zeigen.

Netz oben am Seitenschutzpfosten und unten am Karabinerhaken einhängen.

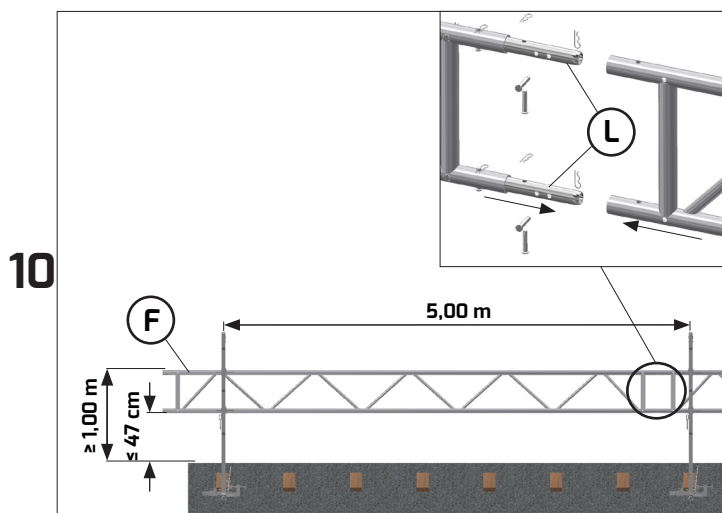
### Variante 1:

Seitenschutzblecher 3x15 cm, Holz Güteklasse S10 oder MS 10 nach DIN 4074 in die Bretthaltebügel einlegen und mit zwei Nägel min. 3,1 x 80 mm DIN 1151 sichern. In die Bretthaltebügel ohne Brettüberlappung sind Futterblecher einzulegen. Der maximale Abstand mit Seitenschutzblecher 3 x 15 cm beträgt 2,00 m.

### Variante 2:

Haltepfosten in die senkrechte Seitenschutzhülse einstecken, sodass die Kupplung in Richtung der Dachfläche zeigt. Keil-Rohrkupplung lang (Pos. I) am Haltepfosten (Pos. B) montieren (vorgeschriebene Maßangaben für Seitenschutzbauteile beachten) und den Keil mit einem 500 g Hammer bis zum Prellschlag festschlagen (Ansicht 1). Anschließend die Gerüstrohre (Pos. D) an den Schraubkupplungen befestigen. Für die Rohrverlängerung am Rohrstoß einen Rohrverbinder (Pos. H) und eine Stoßkupplung (Pos. G) montieren (Ansicht 2). Der maximale Abstand mit Alu-Gerüstrohren beträgt 3,00 m.

## 7. Aufbau und Montage

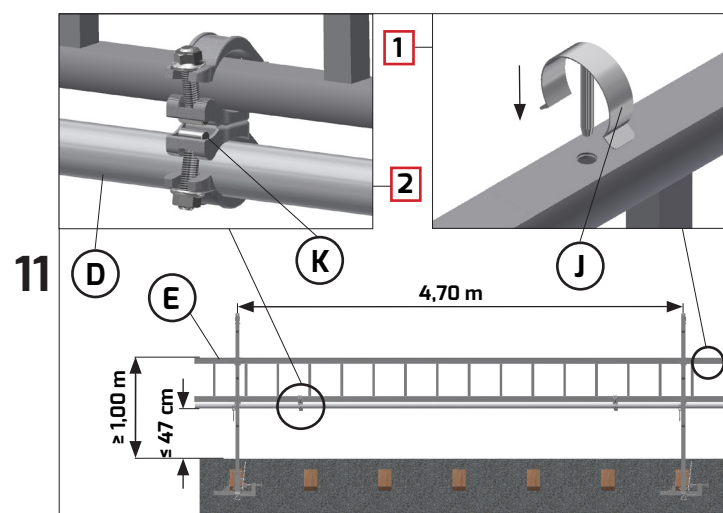


### Variante 3:

Der maximale Abstand mit Alu-Gitterträger H50 (Pos. F) beträgt 5,00 m.

Keil-Rohrkupplung lang (Pos. I) an die Haltepfosten (Pos. B) montieren (vorgeschriebene Maßangaben für Seitenschutzbauteile beachten) und den Keil mit einem 500 g Hammer bis zum Prellschlag festschlagen. Anschließend die Alu-Gitterträger (Pos. F) an den Schraubkupplungen befestigen.

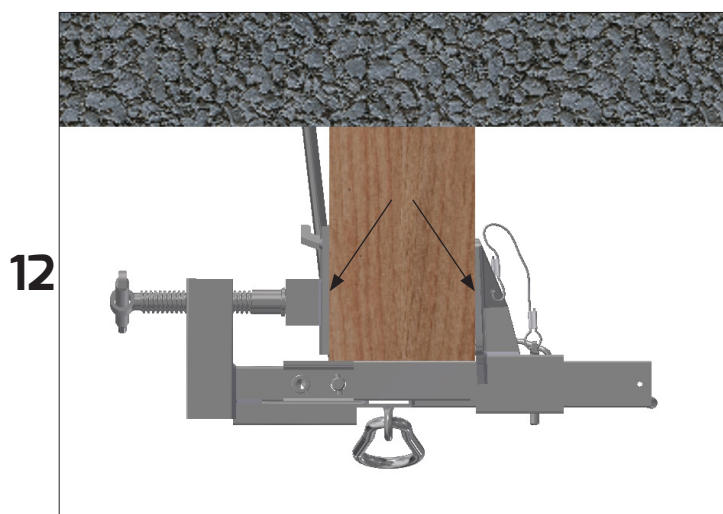
Für die Verlängerung der Gitterträger wird am Rohrstoß ein Rohrverbinder (Pos. L) montiert und mit 4 Bolzen und Federsteckern gesichert.



### Variante 4:

Der maximale Abstand mit Alu-Gerüstleiter beträgt 4,70 m. Keil-Rohrkupplung lang (Pos. I) am Haltepfosten (Pos. B) montieren (vorgeschriebene Maßangaben für Seitenschutzbauteile beachten) und den Keil mit 500 g Hammer bis zum Prellschlag festschlagen. Anschließend die Alu-Gerüstleiter (Pos. E) an den Schraubkupplungen befestigen. Jeder Leiterstoß muss mit Federsteckern (Pos. J) gesichert werden (Ansicht 1).

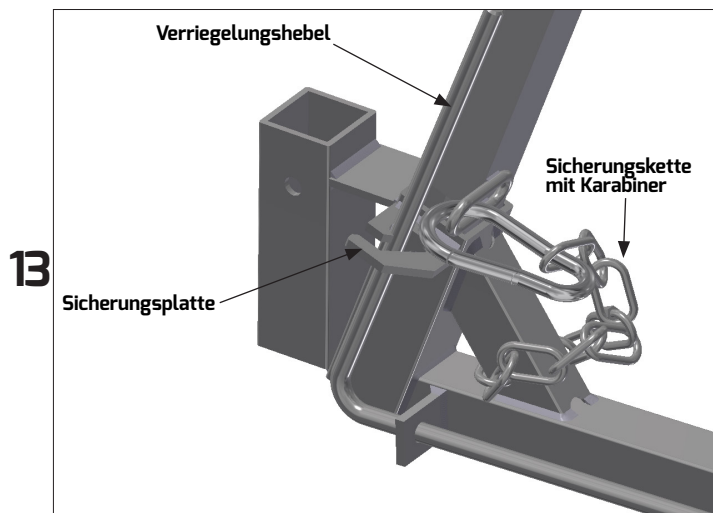
Für die vorschriftsmäßige Geländehöhe muss zusätzlich an der Alu-Gerüstleiter (Pos. E) ein Alu-Grüstrohr (Pos. D) parallel zum Leiterholm mit Drehkupplungen (Pos. K) untergekoppelt werden (Ansicht 2).



### Achtung:

Nach längeren Arbeitspausen oder Einflüssen (z. B. Holzschwund), die den Halt der Dachfänge beeinträchtigen können, müssen diese auf ihren sicheren Halt hin, wiederholt überprüft werden (gegebenenfalls die Klemmstücke nachspannen). Die Spannbacken müssen satt an den Sparren pressen, sodass die Dornen nicht mehr sichtbar sind.

## 8. Abbau/Demontage

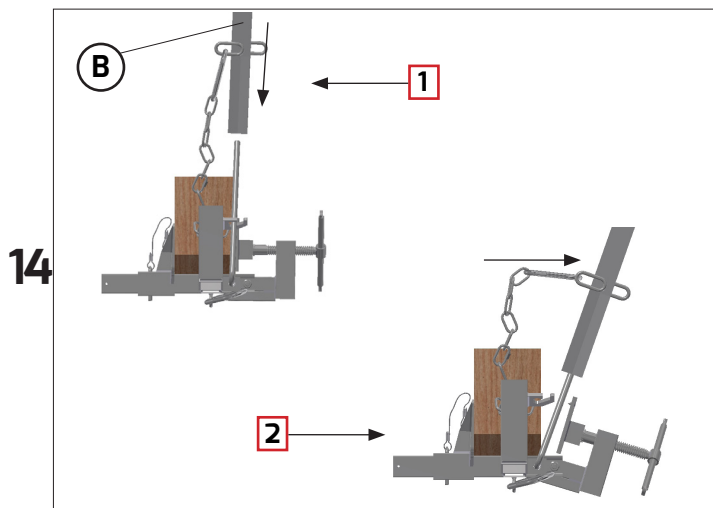


### Abbau:

Der Abbau ist entsprechend dem obigen Aufbau in umgekehrter Reihenfolge vorzunehmen.

### Demontage des Klemmstücks vom Dach aus:

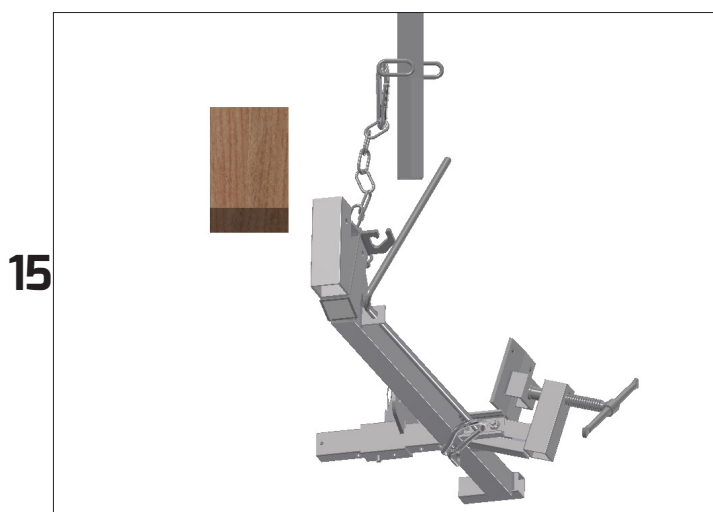
Durch die spezielle Verriegelungstechnik kann der Dachfang Quick-Plus auch vom Dach aus demontiert werden.



### Verriegelungshebel lösen:

Haltepfosten (Pos. B) aus der Seitenschutzhülse ziehen und über den Sicherungshebel stecken (Ansicht 1). Haltepfosten (Pos. B) zuerst Richtung Dachfläche ziehen und anschließend seitlich (nach links) wegdrücken bis der Verriegelungshebel aus der Sicherungsplatte ausrastet (Ansicht 2). Durch leichtes Rütteln löst sich das Klemmstück vom Sparren.

**Achtung:** Haltepfosten gut festhalten



Durch die Sicherungskette ist das Klemmstück mit dem Haltepfosten verbunden und kann jetzt auf die Dachfläche angehoben werden. Anschließend wird die Sicherungskette am Haltepfosten gelöst und der Verriegelungshebel wieder gesichert.